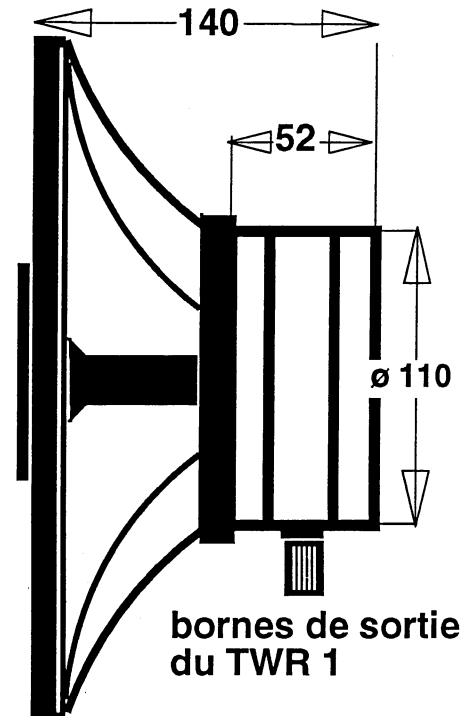
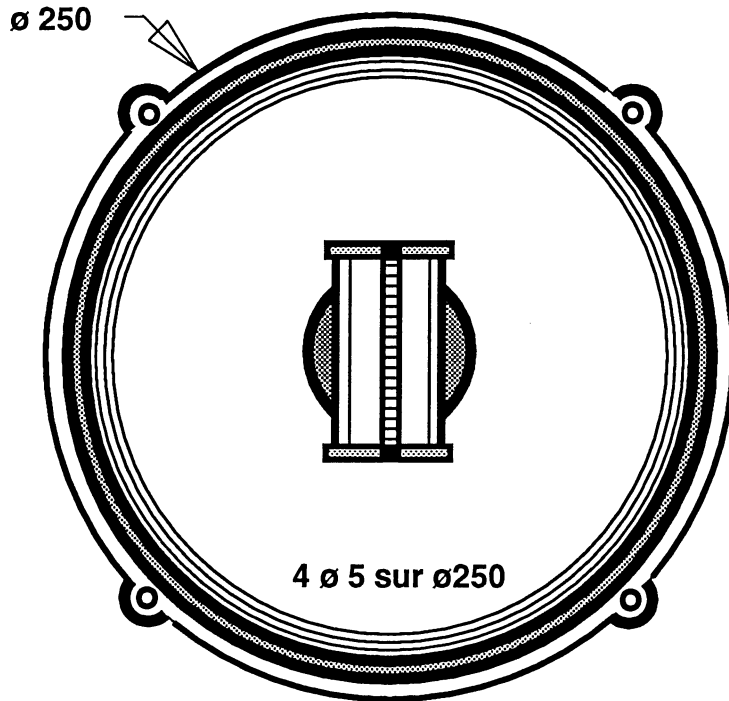


SUPRAVOX

N24 CR1

Fil plat/kapton
Nd-Fe-B

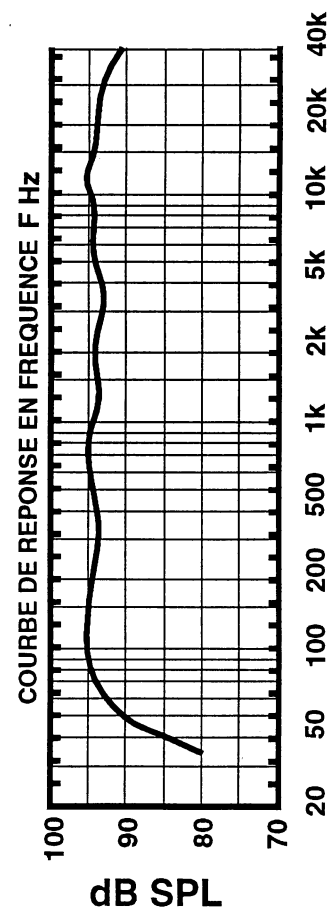


Reponse en frequence		Hz	42 Hz-40 kHz
Impedance nominale (ohms)	Z	ohms	10
Resistance Dc	Re	ohms	8,1
Frequence de resonance	fs	Hz	46
Compliance mecanique	CMs	mN ⁻¹	6,910 ⁻⁴
Coefficients de surtension:			
Electrique	Qes		0,46
Mecanique	Qms		5,97
Total	Qts		0,42
Volume d'air ayant la meme compliance acoustique que la suspension du haut-parleur	VAs	m ³	0,087
Surface effective du piston	Sd	m ²	2,99.10 ⁻²
Xmax	Xm	mm	8
Masse mobile	MMD	kg	1,7..10 ⁻²
Produit BL	BL	T.m	10
Puissance admissible		W	90
Efficacite (1/2 espace)	r	dB	94,5
Poids total		kg	5

Accessoires

SEM

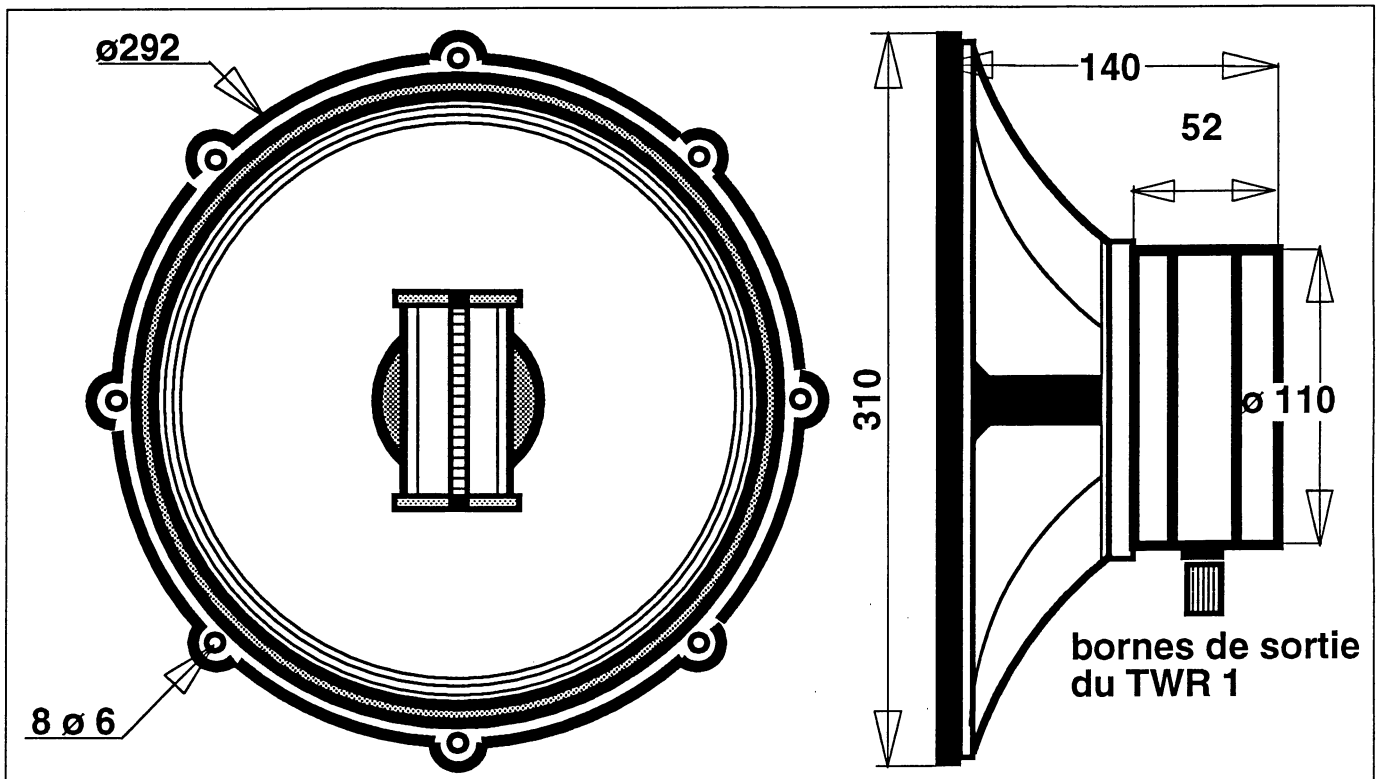
8 rue Jean Antoine de BAIF
75013 PARIS
Tel: 44 24 55 88
Fax : 44 24 55 99



SUPRAVOX

N28 CR1

Fil plat/kapton
Nd-Fe-B

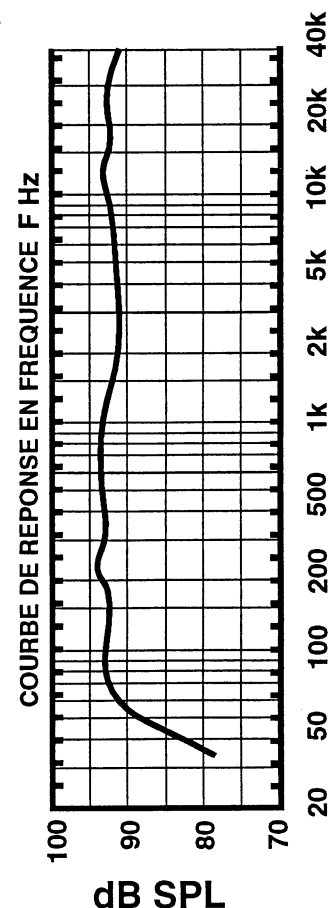


Reponse en frequence		Hz	35Hz-40kHz
Impedance nominale (ohms)	Z	ohms	10
Resistance Dc	Re	ohms	8,3
Frequence de resonance	fs	Hz	35
Compliance mecanique	CMs	mN ⁻¹	6,75.10 ⁻⁴
Coefficients de surtension:			
Electrique	Qes		0,4
Mecanique	Qms		5,28
Total	Qts		0,38
Volume d'air ayant la meme compliance acoustique que la suspension du haut-parleur	VAs	m ³	0,163
Surface effective du piston	Sd	m ²	0,0415
Xmax	Xm	mm	8
Masse mobile	MMD	kg	3.10 ⁻²
Produit BL	BL	T.m	11,6
Puissance admissible		W	60
Efficacite (1/2 espace)	r	dB	94,5
Poids total		kg	5

ASSOCIATION du N 28P et du tweeter à ruban TWR 1.

SEM

8 rue Jean Antoine de BAIFF
75013 PARIS
Tel: 44 24 55 88
Fax : 44 24 55 99



SUPRAVOX

Nov-93

ESTE SHAMAL BORA

Enceintes Acoustiques :

Bande Passante	2 voies	2 voies	2 voies
Rendement	48 Hz - 32Khz	45 Hz - 32Khz	38 Hz - 32Khz
Volume	93 dB	95 dB	96 dB
	50 litres	90 litres	150 litres
Grave Médium	17 cm	24 cm	28 cm
Membrane	papier	papier	papier
Aigu Tweeter	Ruban 7 mm	Ruban 8 mm	Ruban 8 mm
Charge	Bass Reflex	Bass Reflex	Bass Reflex
Fc Tweeter	4 Khz	2,5 Khz	2,5 Khz
Pente filtre	18 dB/oct boomer	18 dB/oct boomer	18 dB/oct boomer
	24dB/oct tweeter	24dB/oct tweeter	24dB/oct tweeter
Equipage Mobile	5,5 gr	18 gr	22 gr
Dimensions	1,04m x 0,285 x 0,285	1,15m x 0,36 x 0,365	1,35m x 0,43 x 0,43
Poids	14 Kgs	Kgs	48 Kgs

Caractéristiques communes :

Moteur HP Néodyne Fer Bore > distorsion minimum & réponse transitoire optimisée.
 Caisse biseau de Finlande 15mm.
 Bornier bi-cablage avec résistance d'atténuation (réglage général)
 Finition : bois clair / chaussette noire sur cadre.

HAUT-PARLEURS SUPRAVOX

Fév-93

REFERENCE	PUIS	unitaire HT	Prix PUBLIC TTC
N 130 / P	40W	1 330,94 F	1 579 F
N 170 / P	50W	1 432,12 F	1 699 F
N 215 S / P	60W	1 598,65 F	1 896 F
N 215 RTF 64 <i>Bicone</i>	60W	1 600,34 F	1 898 F
N 245 S / P	70W	1 731,87 F	2 054 F
N 285 S / P	70W	1 998,31 F	2 370 F
<u>COAXIAUX :</u>			
N24 CR1	70 / 60	3 730,19 F	4 424 F
N28CR1	70 / 60	3 996,63 F	4 740 F
<u>Tweeters à ruban</u> coffret indépendant			
TW R1	60W	2 499,83 F	2 965 F
TW R2	60W	3 351,60 F	3 975 F
<u>Rubans interchangeables :</u>			
Kit TW R1		324,62 F	385 F
Kit TW R2		354,13 F	420 F
<u>Enceintes Amplifiées :</u>			
ABT 10 12 / 24 v		2 953,63 F	3 503 F
AS 30 220 v		2 652,61 F	3 146 F

S : souple suspension tissu. P : suspension papier

SEM 8 rue Jean Antoine de Baïf CE 11 75644 PARIS Cedex 13 FRANCE

Tel : (33 1) 44 24 55 88 Fax : (33 1) 44 24 55 99

TARIF SUPRAVOX

Nov-93

REFERENCE	unitaire HT	Prix PUBLIC unitaire TTC
<u>Enceintes acoustiques :</u>		
ESTE	6 239,46 F	7 400,00 F
SHAMAL	10 244,52 F	12 150,00 F
BORA	15 092,75 F	17 900,00 F
<u>Electroniques :</u>		
Pré-amplificateur 20A	8 263,07 F	9 800,00 F
Amplificateur 20B	14 671,16 F	17 400,00 F

SEM 8 rue Jean Antoine de Baïf CE 11 75644 PARIS Cedex 13 FRANCE
Tel : (33 1) 44 24 55 88 Fax : (33 1) 44 24 55 99

SUPRAVOX