

SUPRAVOX

Documentation technique

SEM

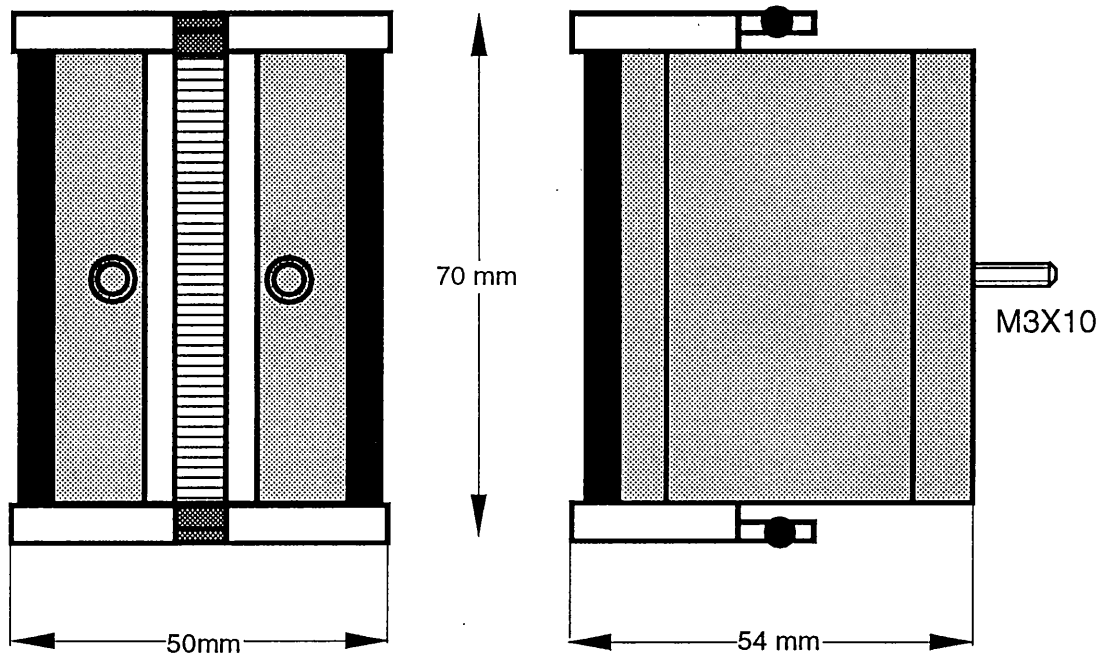
8 rue Jean Antoine de Baïf
C.E 11
75013 PARIS

Tel: 44 24 55 88
Fax : 44 24 55 99

SUPRAVOX

TWR1

N-Fe-B Fer pur

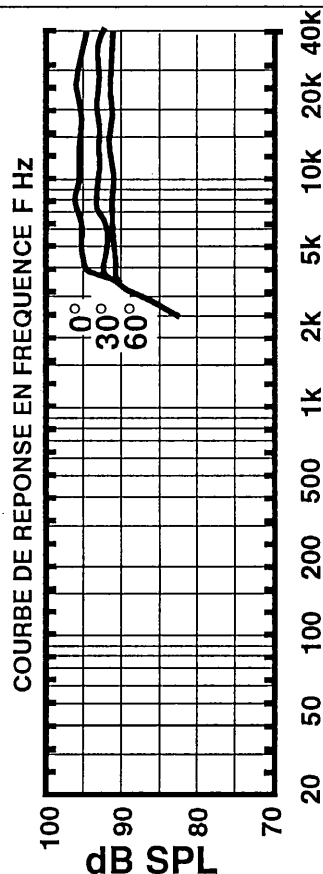


Ruban sur support amovible

TWEETER TWR1 à ruban en alliage léger

Masse du ruban: $0,0056 \cdot 10^{-3}$ Kg.
Largeur de l'entrefer: 7mm
Hauteur du ruban: 60 mm
Induction dans l'entrefer: 0,68 Tesla
Rendement: 1W/ 1mètre: 95 dB
Bande passante: 5 kHz - 42 kHz
Régime thermique: 12 Watts
Puissance admissible: 60 Watts
Raccordement par transformateur à plots
Impédance nominale: 8 ohms.
Amortissement par viscosité mécanique.

Accessoires: raccord M25 pour montage coaxial
raccord M35 pour montage coaxial
Boîtier pour montage extérieur - logeant le transformateur, les bornes d'entrée et muni de 4 pieds.
Kit ruban.

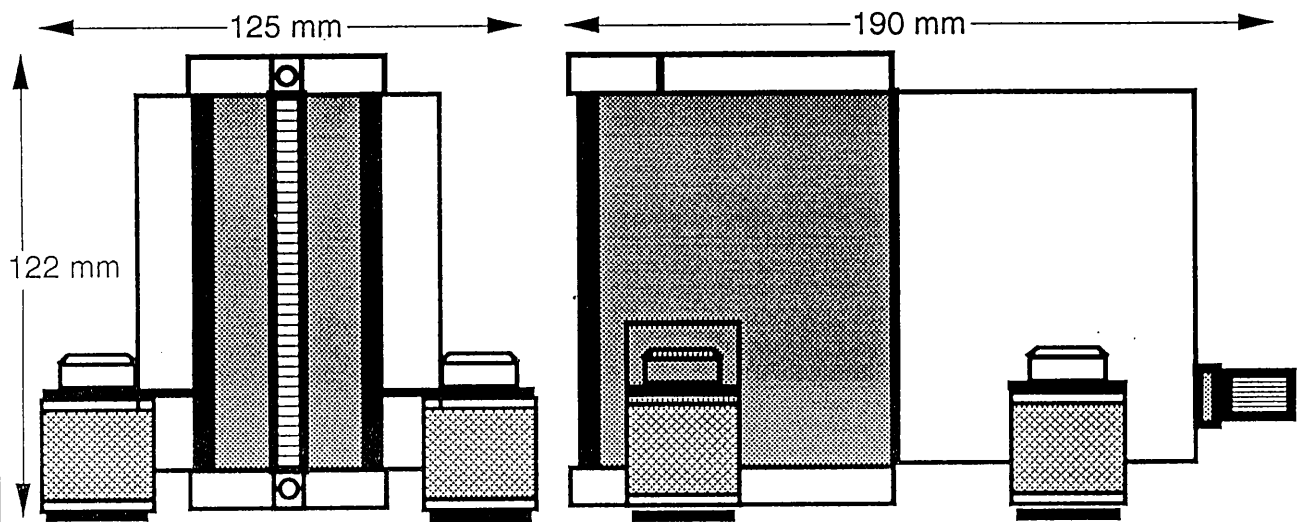


SEM

8 rue Jean Antoine de BAIF
C.E.11-75644 PARIS Cedex 13
Tel : 44 24 55 88
Fax: 44 24 55 99

SUPRAVOX

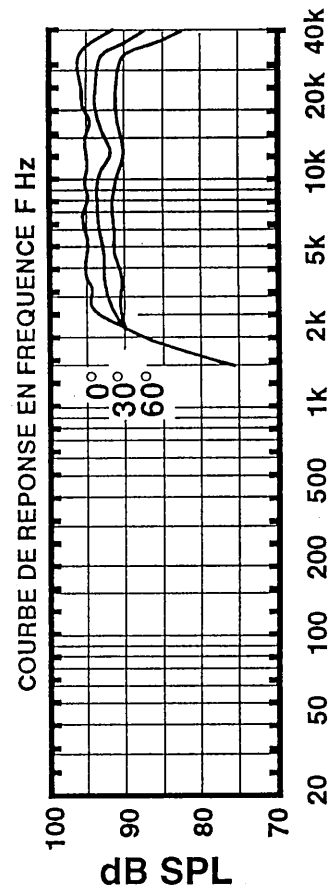
TWR2
N - Fe - B
Fer pur



Ruban amovible

TWEETER TWR2 à ruban en alliage léger.

Masse du ruban: $0,0082 \cdot 10^{-3}$ Kg
Largeur de l'entrefer: 8 mm
Hauteur du ruban: 100mm
Induction dans l'entrefer: 0,67 Tesla
Rendement: 97 dB 1W / 1 mètre
Bande passante: 3 kHz - 38 kHz
Régime thermique: 15 Watts
Puissance admissible: 60 Watts
Raccordement par transformateur à plots
Impédance nominale: 8 ohms.
Dispositif d'amortissement par viscosité mécanique.
Filtre incorporé d'origine à 4 kHz- 12 dB par octave.
Pièces polaires en fer pur.
Kit ruban.

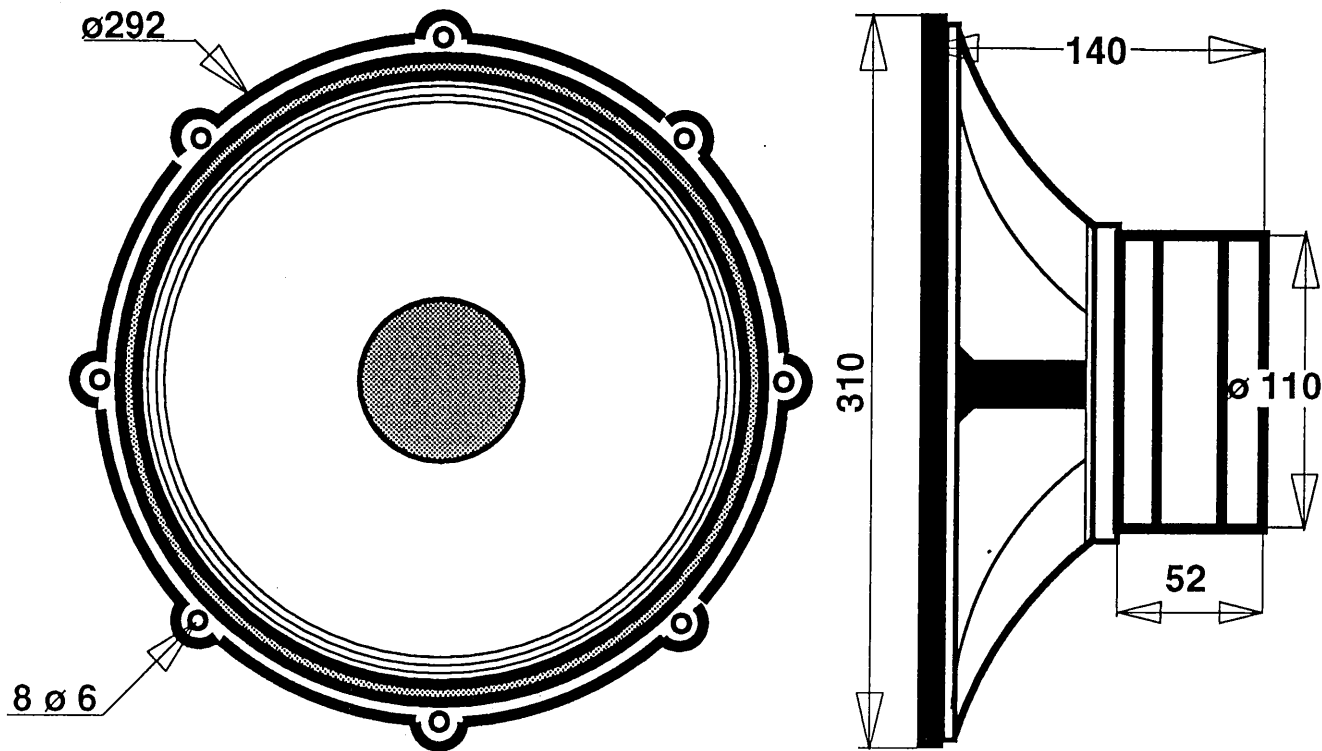


SEM

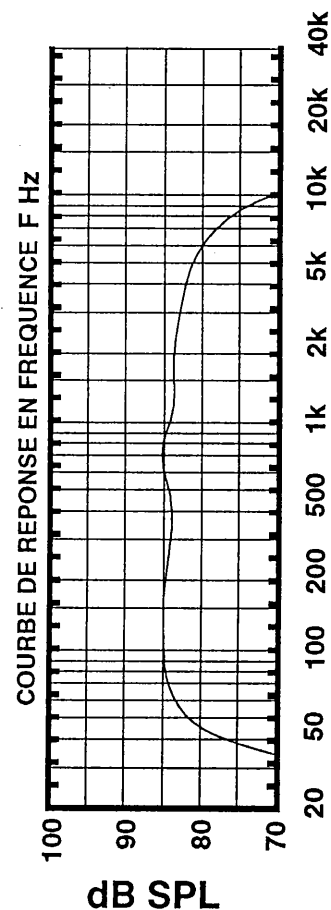
8 rue Jean Antoine de BAIF
C.E.11-75644 PARIS Cedex 13
Tel : 44 24 55 88
Fax: 44 24 55 99

SUPRAVOX

N28 P
Fil plat/kapton
Nd-Fe-B



Reponse en frequence		Hz	35-4000
Impedance nominale (ohms)	Z	ohms	10
Resistance Dc	Re	ohms	8,1
Frequence de resonance	fs	Hz	32,8
Compliance mecanique	CMs	mN ⁻¹	7,4.10 ⁻⁴
Coefficients de surtension:			
Electrique	Qes		0,36
Mecanique	Qms		5,6
Total	Qts		0,335
Volume d'air ayant la meme compliance acoustique que la suspension du haut-parleur	VAs	m ³	0,178
Surface effective du piston	Sd	m ²	0,0415
Xmax	Xm	mm	8
Masse mobile	MMD	kg	3,2E-2
Produit BL	BL	T.m	12,24
Puissance admissible		W	100
Efficacite (1/2 espace)	r	dB	94,5
Poids total		kg	3,5



Accessoires

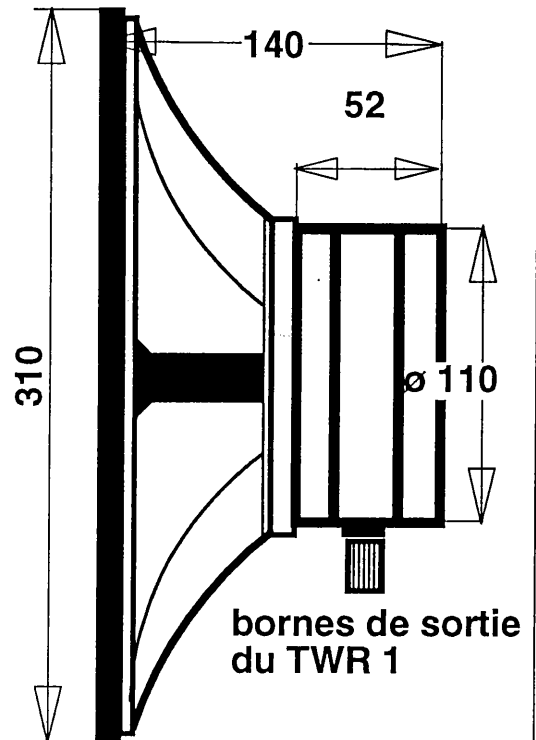
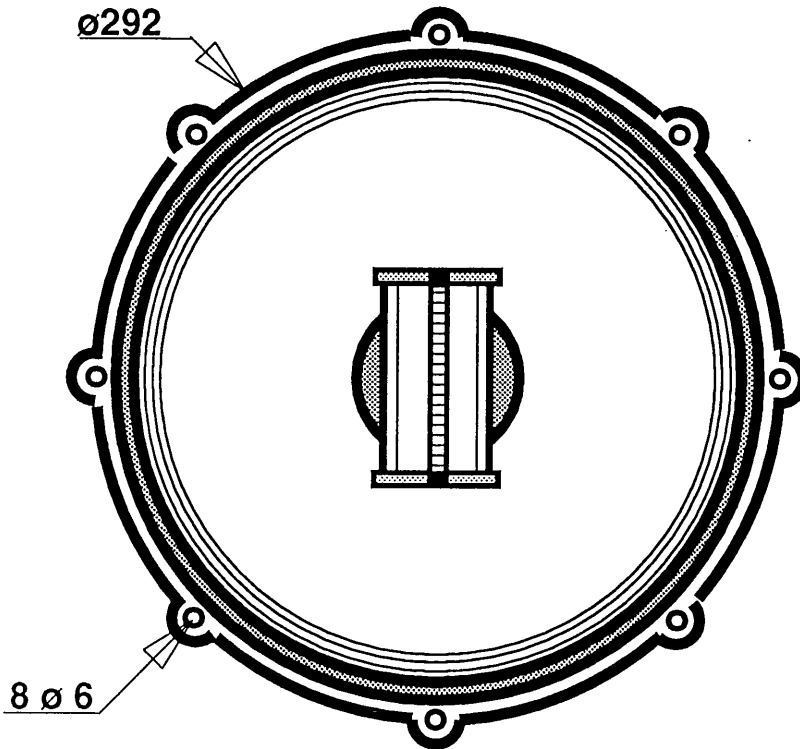
SEM

8 rue Jean Antoine de BAIF
75013 PARIS
Tel: 44 24 55 88
Fax : 44 24 55 99

SUPRAVOX

N28 CR1

Fil plat/kapton
Nd-Fe-B

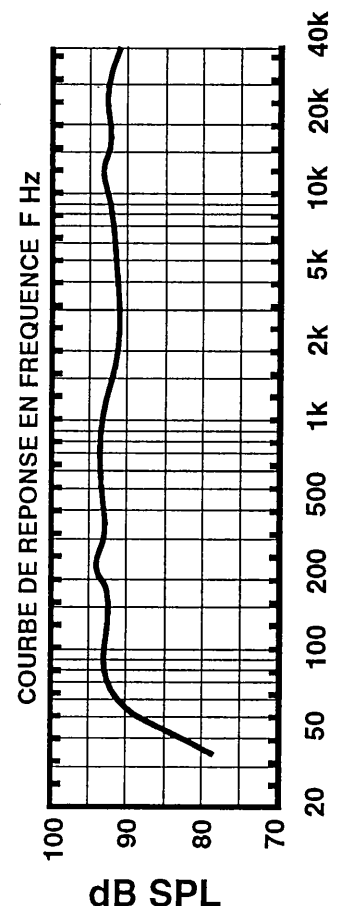


Reponse en frequence		Hz	35Hz-40kHz
Impedance nominale (ohms)	Z	ohms	10
Resistance Dc	Re	ohms	8,1
Frequence de resonance	fs	Hz	32,8
Compliance mecanique	CMs	mN ⁻¹	7,4.10 ⁻⁴
Coefficients de surtension:			
Electrique	Qes		0,36
Mecanique	Qms		5,6
Total	Qts		0,335
Volume d'air ayant la meme compliance acoustique que la suspension du haut-parleur	VAs	m ³	0,178
Surface effective du piston	Sd	m ²	0,0415
Xmax	Xm	mm	8
Masse mobile	MMD	kg	3,2E-2
Produit BL	BL	T.m	12,24
Puissance admissible		W	60
Efficacite (1/2 espace)	r	dB	94,5
Poids total		kg	4,3

ASSOCIATION du N 28P et du tweeter à ruban TWR 1.

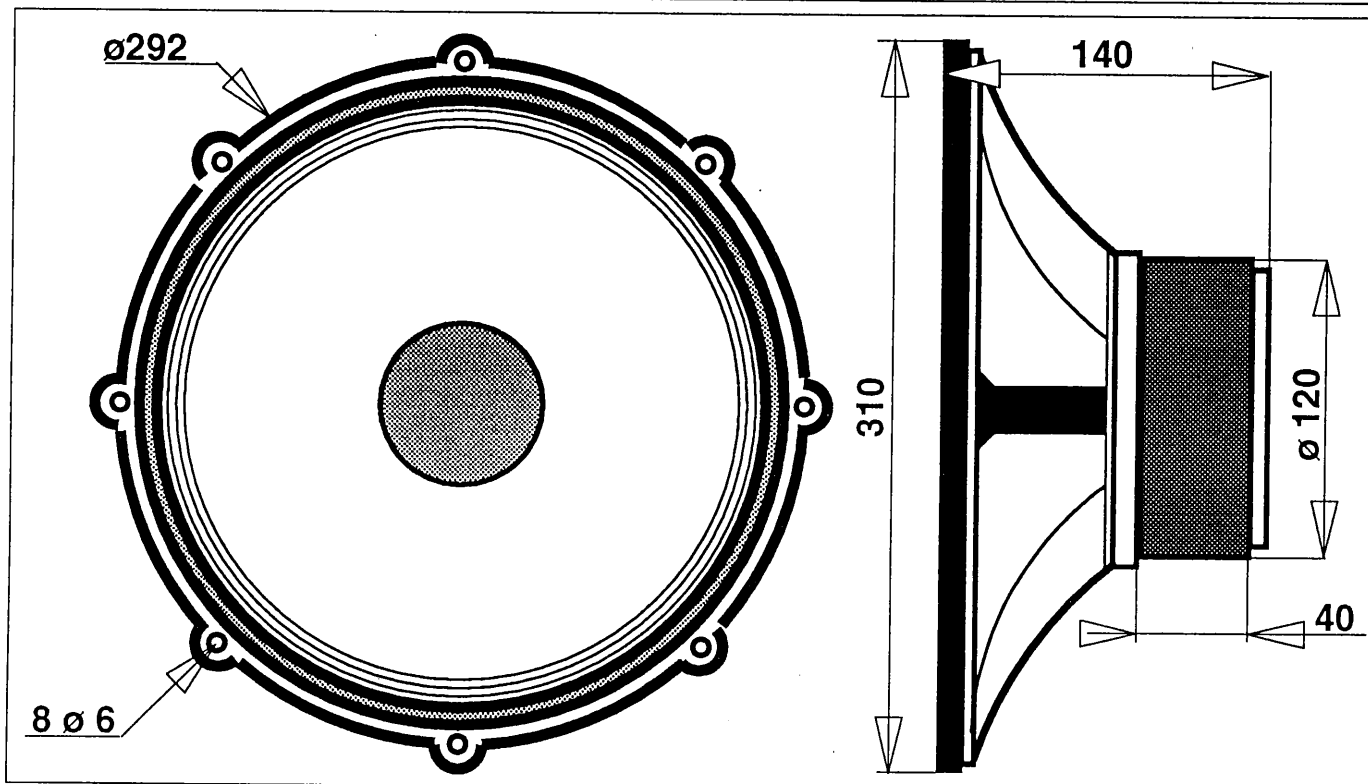
SEM


8 rue Jean Antoine de BAIF
75013 PARIS
Tel: 44 24 55 88
Fax : 44 24 55 99

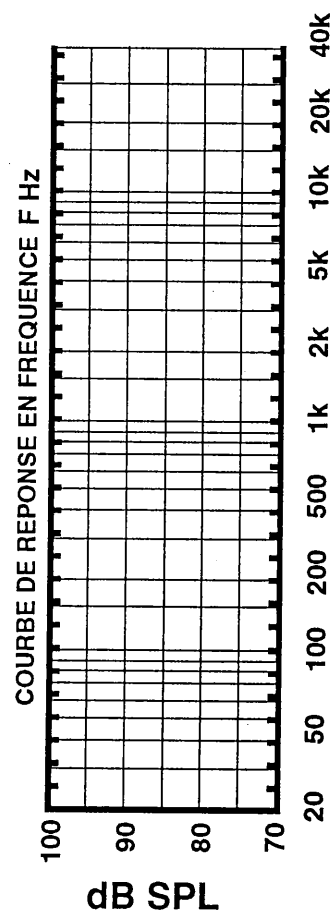


SUPRAVOX

F 285
CUIVRE

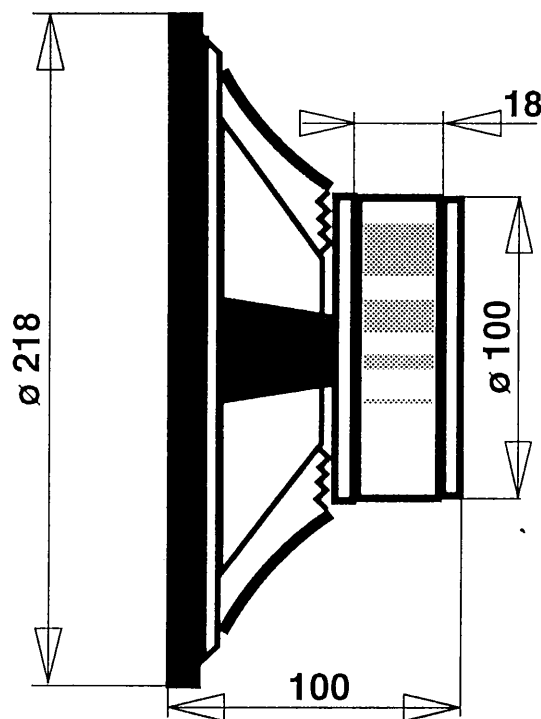
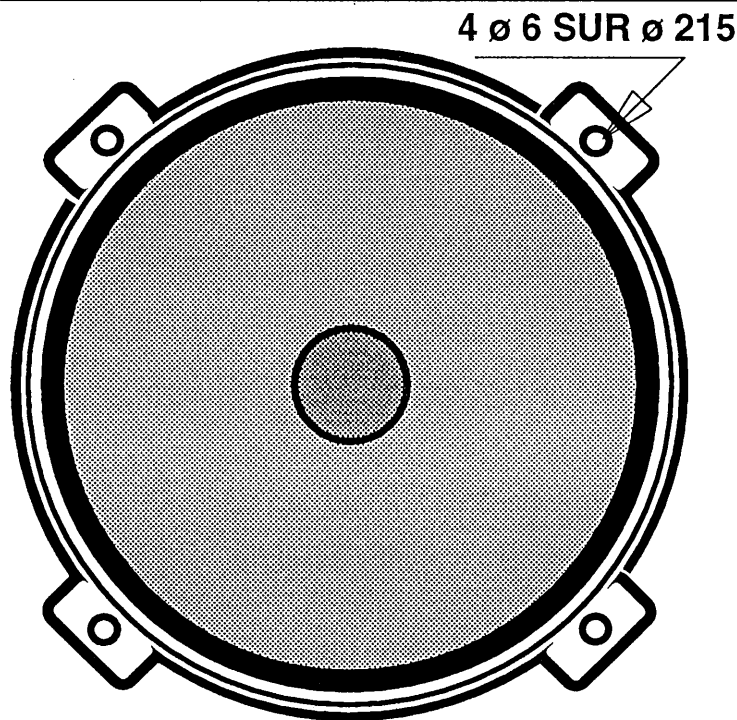


Reponse en frequence		Hz	
Impedance nominale (ohms)	Z	ohms	8
Resistance Dc	Re	ohms	5,8
Frequence de resonance	fs	Hz	42,4
Compliance mecanique	CMs	mN ⁻¹	5,57.10 ⁻⁴
Coefficients de surtension:			
Electrique	Qes		0,36
Mecanique	Qms		3,82
Total	Qts		0,33
Volume d'air ayant la meme compliance acoustique que la suspension du haut-parleur	VAs	m ³	0,134
Surface effective du piston	Sd	m ²	0,0415
Xmax	Xm	mm	
Masse mobile	MMD	kg	25,3.10 ⁻³
Induction dans l' entrefer	B	T	
Puissance admissible		W	70
Efficacite (1/2 espace)	r	dB	98
Poids total		kg	
Accessoires			
			
8 rue Jean Antoine de BAIF 75013 PARIS Tel: 44 24 55 88 Fax : 44 24 55 99			



SUPRAVOX

F 215 RTF-100

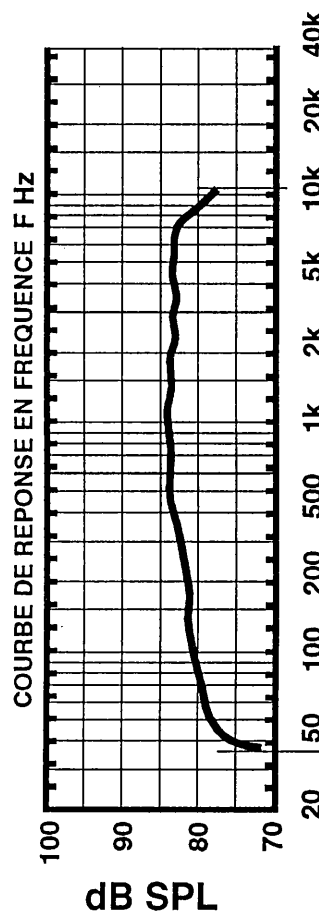


Reponse en frequence		Hz	38/8000
Impedance nominale (ohms)	Z	ohms	15
Resistance Dc	Re	ohms	11,2
Frequence de resonance	fs	Hz	68,9
Compliance mecanique	CMs	mN ⁻¹	5,4.10
Coefficients de surtension:			
Electrique	Qes		0,82
Mecanique	Qms		5,7
Total	Qts		0,72
Volume d'air ayant la meme compliance acoustique que la suspension du haut-parleur	VAs	m ³	0,039
Surface effective du piston	Sd	m ²	0,0227
Xmax	Xm	mm	3
Masse mobile	MMD	kg	9,8.10 ⁻³
Induction dans l' entrefer	B	T	1,2
Puissance admissible		W	50
Efficacite (1/2 espace)	r	dB	95,5
Poids total		kg	1,85

Accessoires

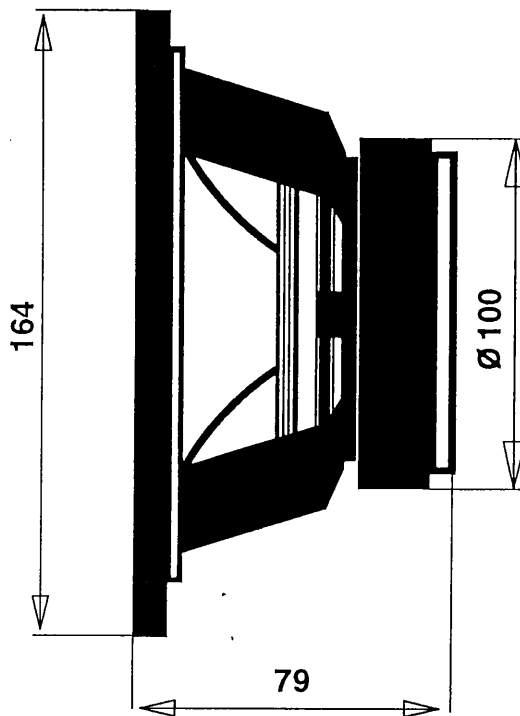
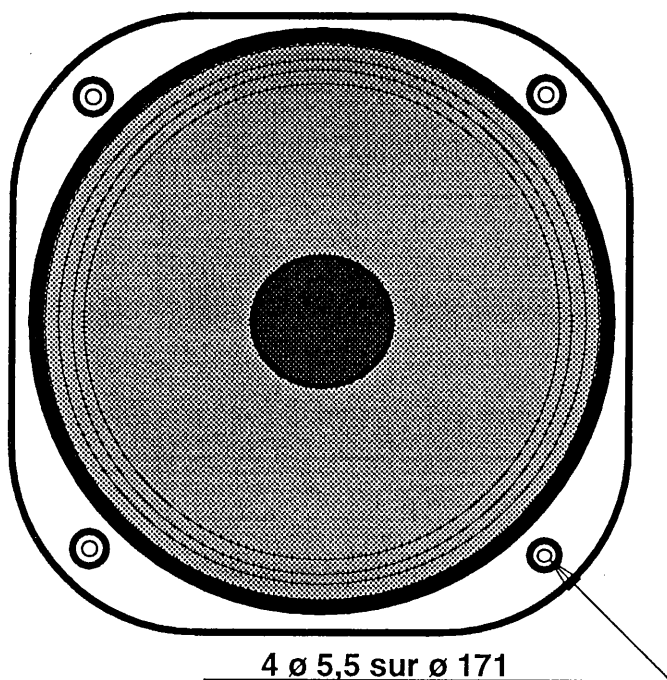
SEM

8 rue Jean Antoine de BAIF
75013 PARIS
Tel: 44 24 55 88
Fax : 44 24 55 99



SUPRAVOX

F 170/100
PAPIER
PLAQUE 8 mm. B Alu n° 6

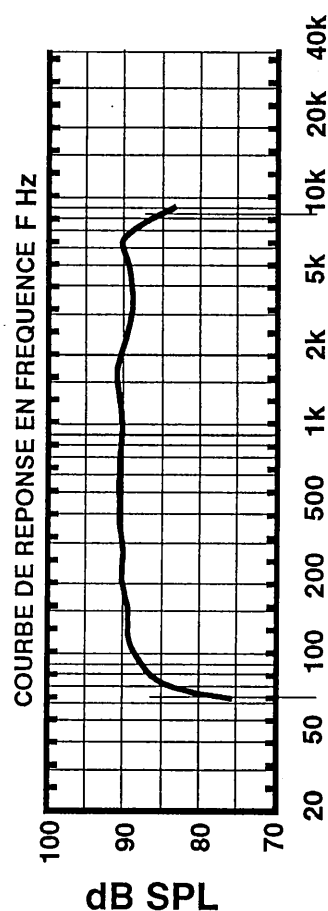


Reponse en frequence		Hz	39/8000
Impedance nominale (ohms)	Z	ohms	10
Resistance Dc	Re	ohms	8
Frequence de resonance	fs	Hz	69
Compliance mecanique	CMs	mN ⁻¹	1,2 · 10 ⁻³
Coefficients de surtension:			
Electrique	Qes		0,41
Mecanique	Qms		7
Total	Qts		0,39
Volume d'air ayant la meme compliance acoustique que la suspension du haut-parleur	VAs	m ³	0,0212
Surface effective du piston	Sd	m ²	11,3 · 10 ⁻³
Xmax	Xm	mm	1,5
Masse mobile	MMD	kg	4,4 · 10 ⁻³
Induction dans l' entrefer	B	T	1
Puissance admissible		W	40
Efficacite (1/2 espace)	r	dB	96
Poids total		kg	1,850

Accessoires

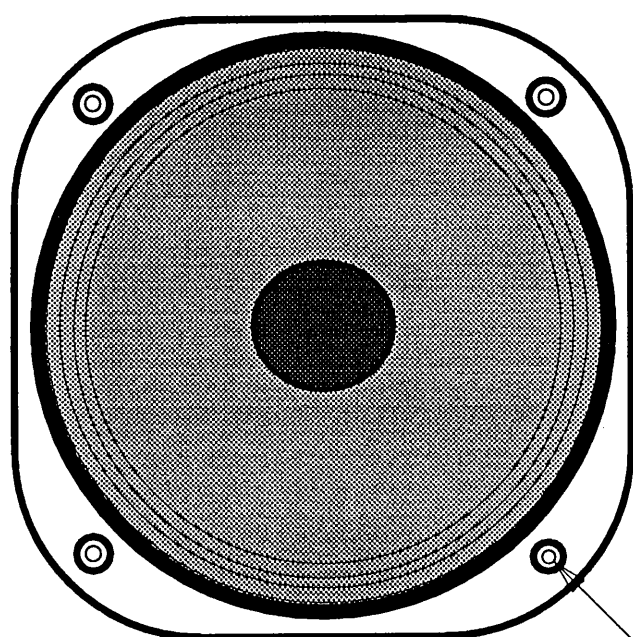
SEM

8 rue Jean Antoine de BAIF
 75013 PARIS
 Tel: 44 24 55 88
 Fax : 44 24 55 99

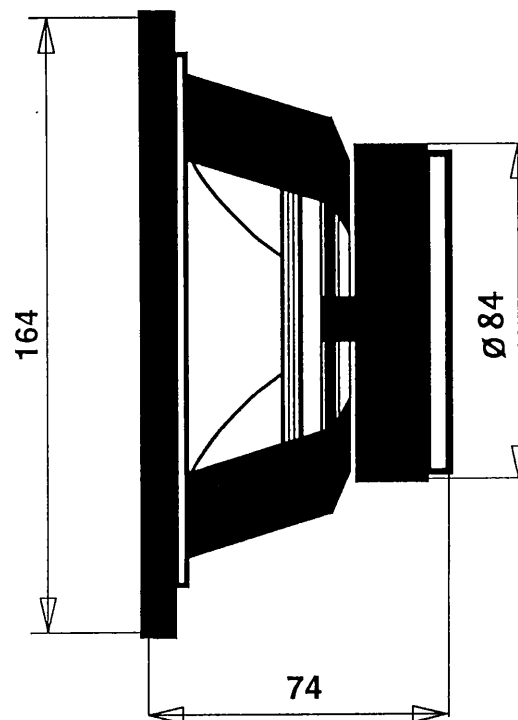


SUPRAVOX

F170/84
PAPIER



4 \varnothing 5,5 sur \varnothing 171



164

\varnothing 84

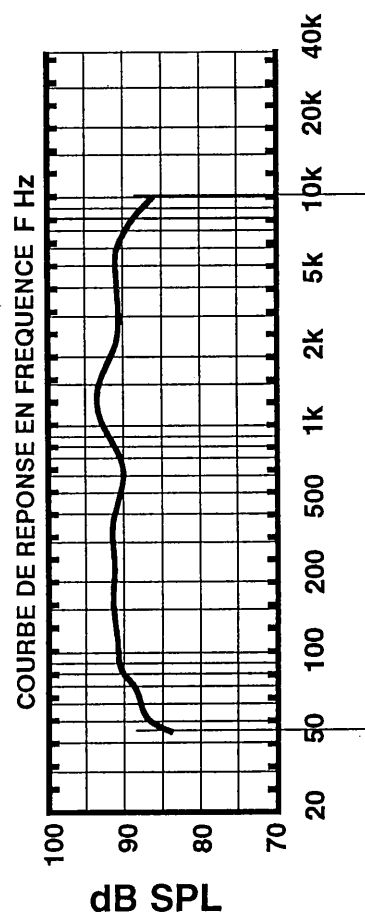
74

Reponse en frequence		Hz	50/8000
Impedance nominale (ohms)	Z	ohms	8
Resistance Dc	Re	ohms	5,4
Frequence de resonance	fs	Hz	51,6
Compliance mecanique	CMs	mN ⁻¹	1,41.10 ⁻³
Coefficients de surtension:			
Electrique	Qes		0,45
Mecanique	Qms		5,23
Total	Qts		0,415
Volume d'air ayant la meme compliance acoustique que la suspension du haut-parleur	VAs	m ³	0,0252
Surface effective du piston	Sd	m ²	11,31.10 ⁻³
Xmax	Xm	mm	3
Masse mobile	MMD	kg	6,7.10 ⁻³
Induction dans l' entrefer	B	T	1,3
Puissance admissible		W	30
Efficacite (1/2 espace)	r	dB	92,5
Poids total		kg	1

Accessoires

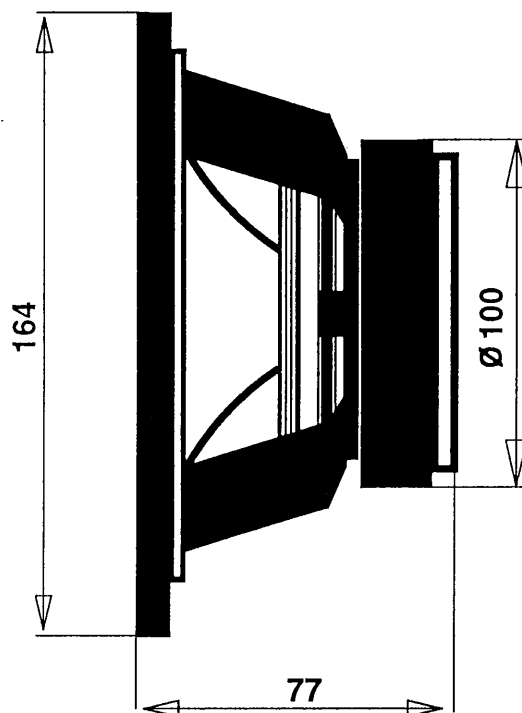
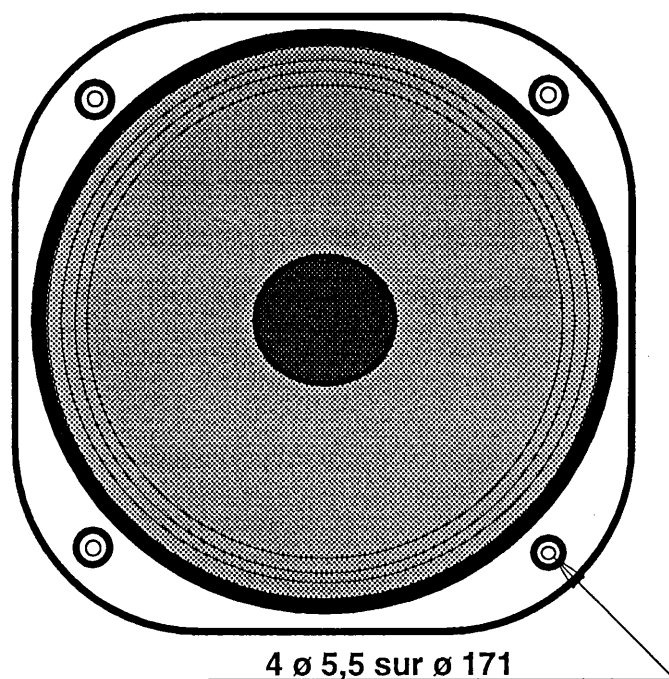
SEM

8 rue Jean Antoine de BAIF
75013 PARIS
Tel: 44 24 55 88
Fax : 44 24 55 99



SUPRAVOX

F 170/100
PAPIER

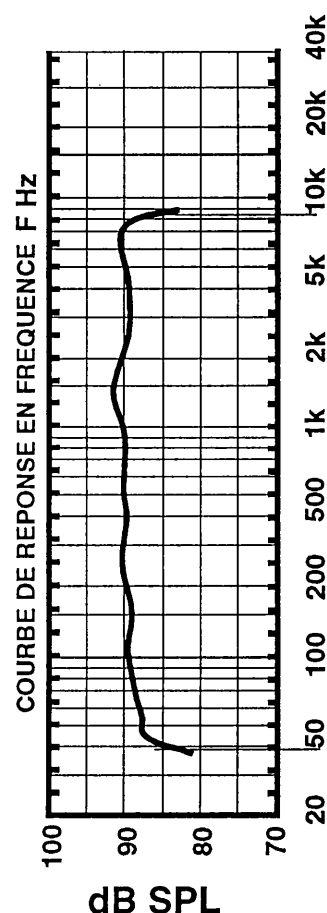


Reponse en frequence		Hz	39/8000
Impedance nominale (ohms)	Z	ohms	10
Resistance Dc	Re	ohms	8,2
Frequence de resonance	fs	Hz	68,3
Compliance mecanique	CMs	mN ⁻¹	8,7.10 ⁻⁴
Coefficients de surtension:			
Electrique	Qes		0,78
Mecanique	Qms		9,5
Total	Qts		0,72
Volume d'air ayant la meme compliance acoustique que la suspension du haut-parleur	VAs	m ³	0,0162
Surface effective du piston	Sd	m ²	11,3.10 ⁻³
Xmax	Xm	mm	1,5
Masse mobile	MMD	kg	6,32.10 ⁻³
Induction dans l' entrefer	B	T	1
Puissance admissible		W	40
Efficacite (1/2 espace)	r	dB	92
Poids total		kg	1,850

Accessoires

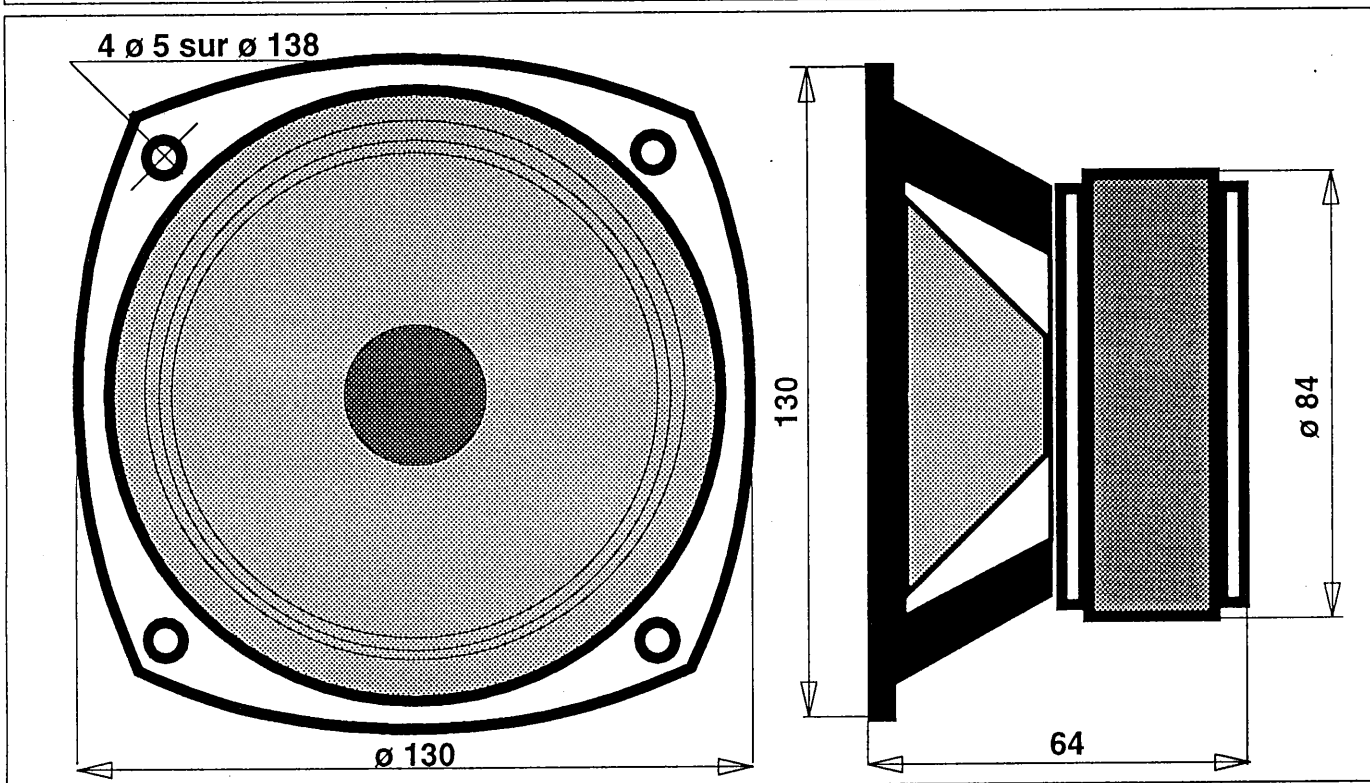
SEM

8 rue Jean Antoine de BAIF
75013 PARIS
Tel: 44 24 55 88
Fax : 44 24 55 99



SUPRAVOX

F 130/84
PAPIER

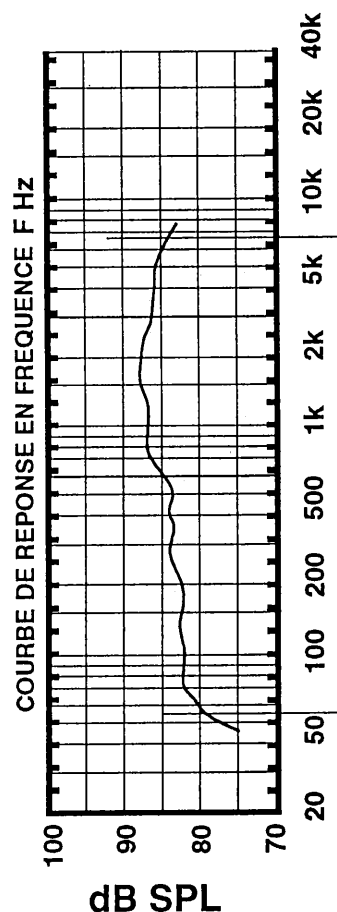


Reponse en frequence		Hz	62/8000
Impedance nominale (ohms)	Z	ohms	8
Resistance Dc	Re	ohms	6,1
Frequence de resonance	fs	Hz	56,8
Compliance mecanique	CMs	mN ⁻¹	1,3.10 ⁻³
Coefficients de surtension:			
Electrique	Qes		0,38
Mecanique	Qms		5,47
Total	Qts		0,36
Volume d'air ayant la meme compliance acoustique que la suspension du haut-parleur	VAs	m ³	7,35.10 ⁻³
Surface effective du piston	Sd	m ²	6,36.10 ⁻³
Xmax	Xm	mm	3
Masse mobile	MMD	kg	6.10 ⁻³
Induction dans l' entrefer	B	T	1,3
Puissance admissible		W	30
Efficacite (1/2 espace)	r	dB	89
Poids total		kg	0,950

Accessoires

SEM

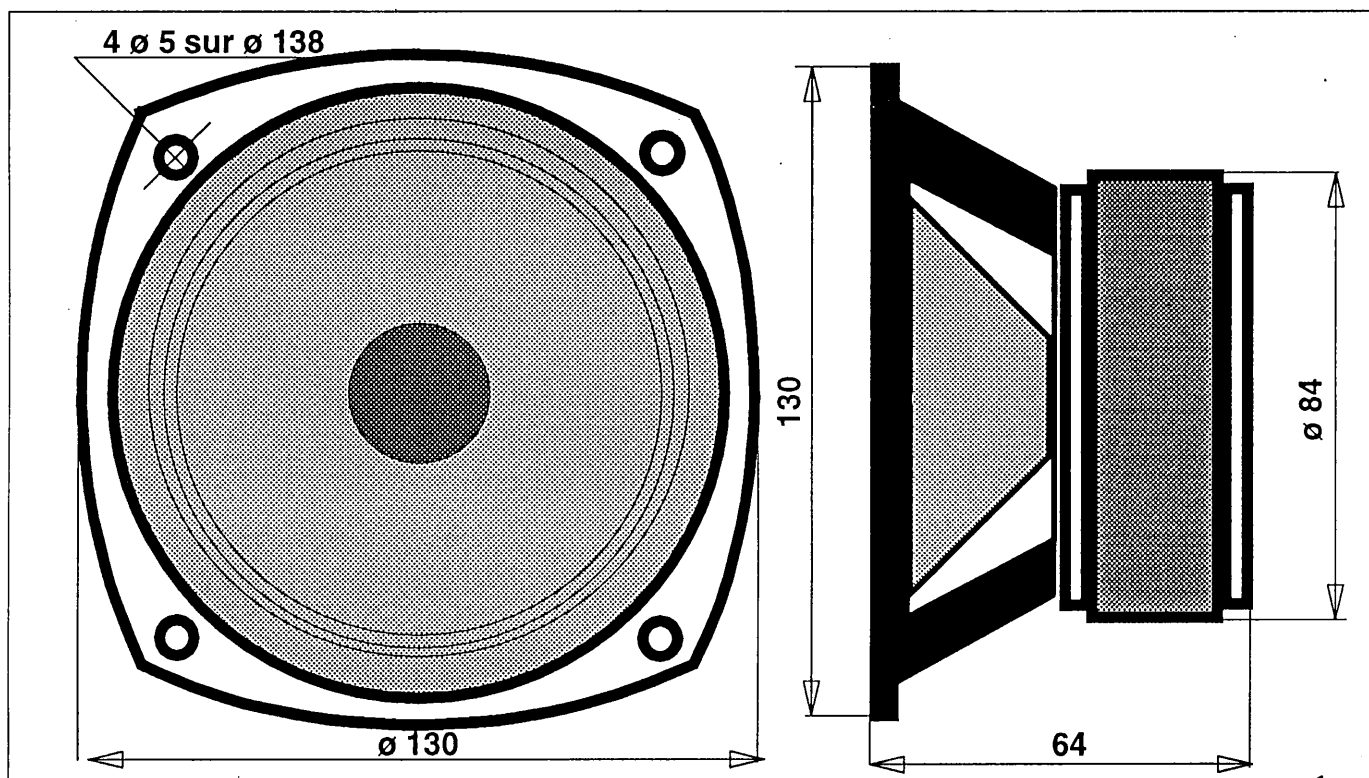
8 rue Jean Antoine de BAIF
75013 PARIS
Tel: 44 24 55 88
Fax : 44 24 55 99



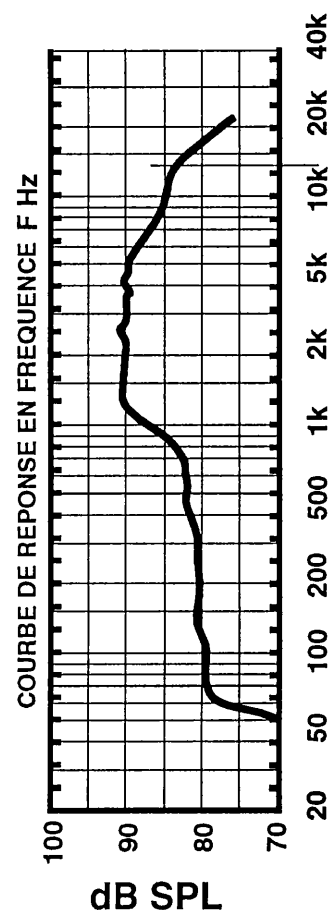
SUPRAVOX

F 130/84

PVC



Reponse en frequence		Hz	80/8000
Impedance nominale (ohms)	Z	ohms	4
Resistance Dc	Re	ohms	3,7
Frequence de resonance	fs	Hz	59,7
Compliance mecanique	CMs	mN ⁻¹	1,096.10 ⁻³
Coefficients de surtension:			
Electrique	Qes		0,32
Mecanique	Qms		6,25
Total	Qts		0,31
Volume d'air ayant la meme compliance acoustique que la suspension du haut-parleur	VAs	m ³	6,2.10 ⁻³
Surface effective du piston	Sd	m ²	6,36.10 ⁻³
Xmax	Xm	mm	3
Masse mobile	MMD	kg	6,48.10 ⁻³
Induction dans l' entrefer	B	T	1,3
Puissance admissible		W	30
Efficacite (1/2 espace)	r	dB	90
Poids total		kg	0,950



SEM

8 rue Jean Antoine de BAIF
75013 PARIS
Tel: 44 24 55 88
Fax : 44 24 55 99